

Vířiče chlazených nápojů Vířič chlazených nápojů 2x9 L+1x18 L, s míchadlem a uzamykatelným víkem

POL. #: _____

MODEL #: _____

PROJEKT # _____

SIS # _____

AIA # _____



CCCRLI (ECS3D22)

Vířič chlazených nápojů,
2x9L + 1x18L nádoby s
míchadlem, ZÁMEK víka.
R290

Zkrácená specifikace

Položka č. _____

2 x 9 litrů + 1x18 litrů, s funkcí promíchávání pro čerstvé džusy, kávu nebo čaje s minimálním pěnivým systémem. Pro 3 příchutě ve dvou 9 l a jedné 18 l snadno čistitelné nádobě. Pro sklenice až do výšky 23 cm. Systém pro snadné uvolnění nádoby pro rychlejší a snadnější montáž a demontáž. Nádoby s uzamykatelným víkem proti neoprávněné manipulaci.

Teplotní rozsah od 1,7 do 5°C. Pre-mix dávkovač s nerezovou základnou a čirými plastovými nádobami. Kompaktní velikost 52 cm.

Hlavní funkce a vlastnosti

- Funkce míchání čerstvých džusů, kávy nebo čajů se systémem pro minimální pěnivost.
- Systém pro snadné uvolnění nádoby pro rychlejší a snadnější montáž a demontáž.
- Uživatelsky přívětivý design umožňuje stroji dávkovat produkt až do poslední kapky.
- Pro 3 příchutě ve třech (2x9L + 1x18L) snadno čistitelných nádobách. Pro sklenice až do výšky 23 cm.

Konstrukce

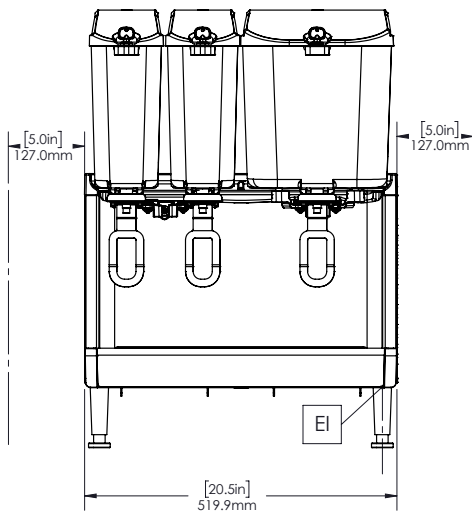
- Pre-mix dávkovač s nerezovou základnou a čirými plastovými nádobami.
- Méně odnímatelných dílů pro zjednodušení čištění a snížení potřeby údržby.
- Teplotní rozsah od 1,7 do 5°C.
- Kompaktní velikost s šířkou pouhých 52 cm šetří cenné místo na pultu.
- Přívody vzduchu zespodu s výstupem vzduchu dozadu.
- Uzamykatelné víko pro větší bezpečnost proti neoprávněné manipulaci.
- Chladivo v chladicím okruhu: R290.

SCHVÁLENO: _____

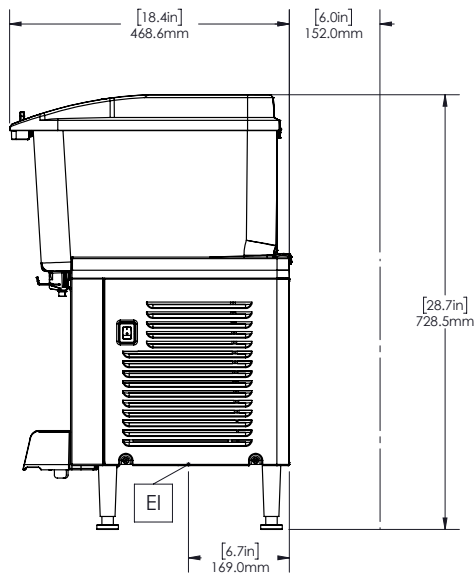
Vířiče chlazených nápojů

Vířič chlazených nápojů 2x9 L+1x18 L, s míchadlem a uzamykatelným víkem

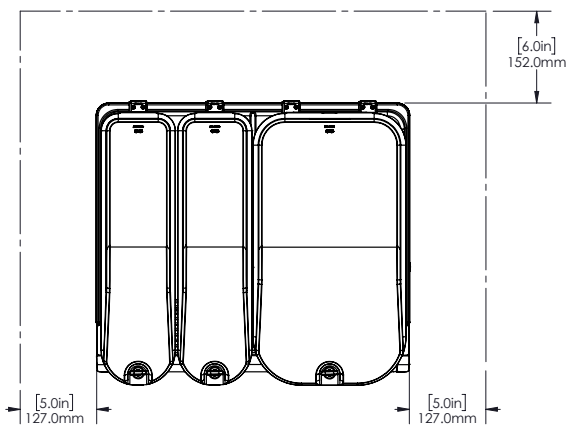
Zepředu



Boční



Shora



Elektro

Napětí:

CCCRL1 (ECS3D22)

220-240 V/1N ph/50/60 Hz

Příkon max:

0.6 kW

Hlavní informace

Vnější rozměry, Šířka	521 mm
Vnější rozměry, Hloubka	451 mm
Vnější rozměry, Výška	729 mm
Netto váha:	32 kg
Přepravní váha:	36 kg
Přepravní výška:	650 mm
Přepravní šířka:	500 mm
Přepravní hloubka:	650 mm

Udržitelnost

Typ chladiva: R290

Hmotnost chladiva: 85 g